

KAMAMI

KAmoDPIC (PL)



Rev. 20200923111612

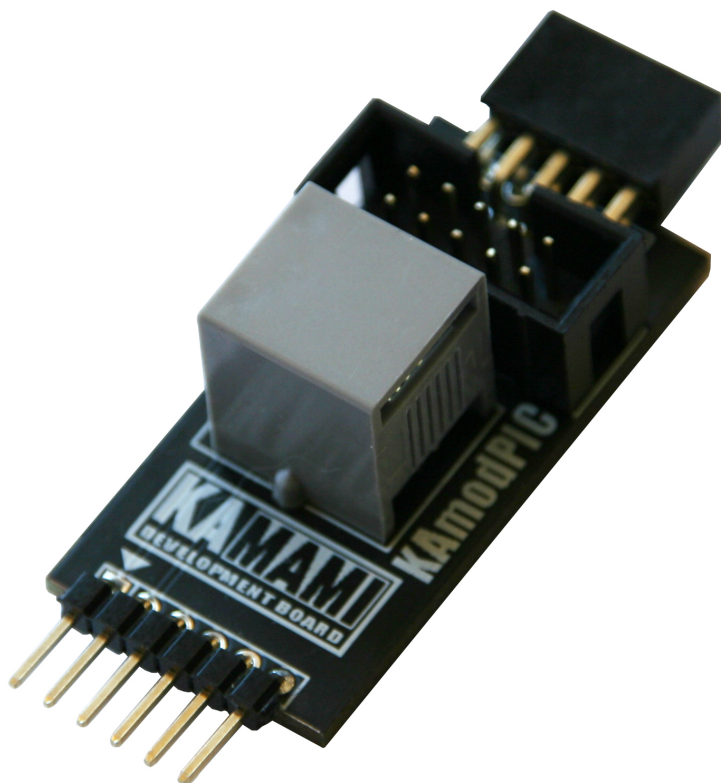
Źródło: [https://wiki.kamamilabs.com/index.php/KAmoDPIC_\(PL\)](https://wiki.kamamilabs.com/index.php/KAmoDPIC_(PL))

Spis treści

Wprowadzenie	1
Podstawowe parametry	2
Wyposażenie standardowe	3
Schemat	4
Widok płytki drukowanej	5

Wprowadzenie

Prześciówka KAmoPIC umożliwia wygodne programowanie w systemie mikrokontrolerów z rodziny PIC (ICSP) niezależnie od standardu złącza zastosowanego w systemie docelowym i/lub programatorze.



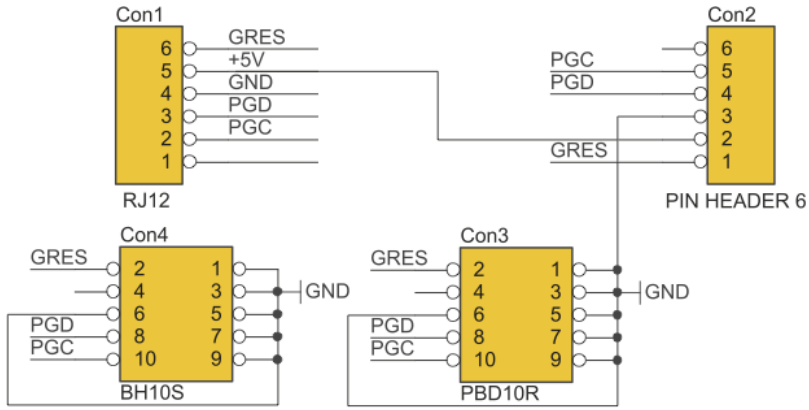
Podstawowe parametry

- 6-pinowy wtyk (pin header) w standardzie Microchip do dołączenia do programatora (np. PICKit2 – PG164120, PICKit3 – DV164131) lub układu docelowego (np. PICKit3 – DV164131)
- gniazdo RJ12 w standardzie Microchip do dołączenia do programatora (np. MPLAB ICD 2 – DV164005) lub układu docelowego (np. ZL5PIC)
- 10-pinowe gniazdo żeńskie do dołączenia do układu docelowego (np. ZL5PIC)
- 10-pinowe gniazdo męskie do połączenia kablem CAB_IDC z programatorem (np. KamPROG for PIC – ZL21PRG) lub z układem docelowym (np. ZL5PIC)

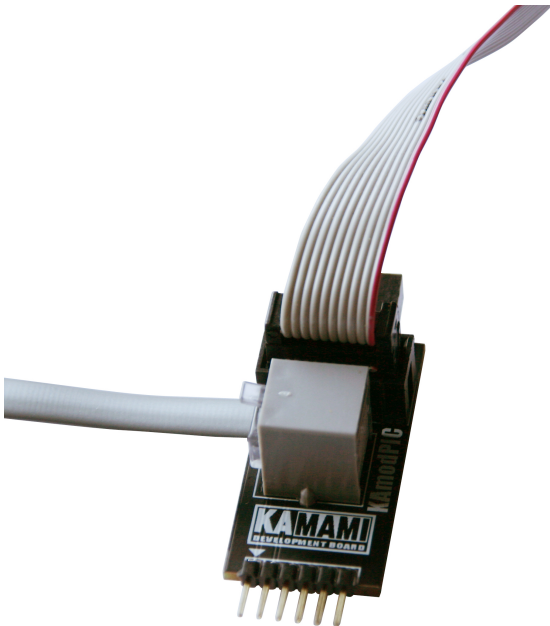
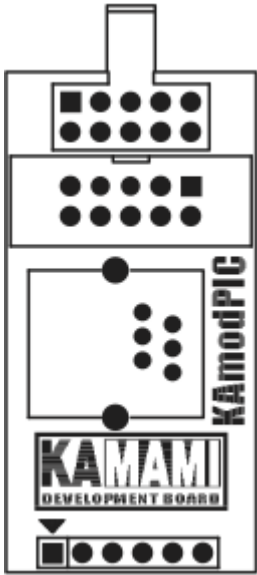
Wyposażenie standardowe

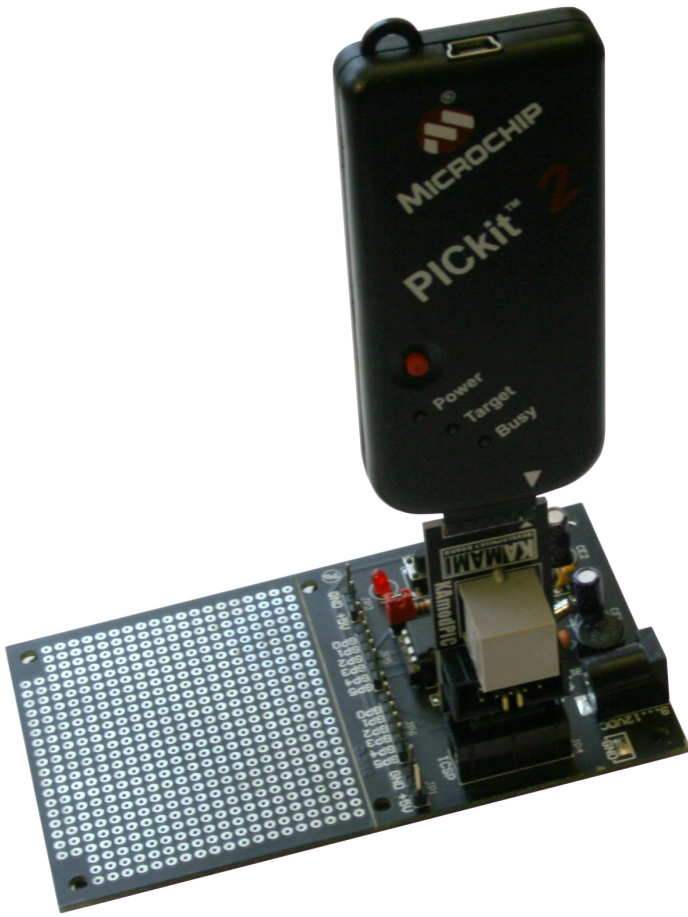
Kod	Opis
KAmoPIC	• Zmontowana płytka modułu

Schemat



Widok płytki drukowanej







Zastrzegamy prawo do wprowadzania zmian bez uprzedzenia.

Oferowane przez nas płytki drukowane mogą się różnić od prezentowanej w dokumentacji, przy czym zmianom nie ulegają jej właściwości użytkowe.

BTC Korporacja gwarantuje zgodność produktu ze specyfikacją.

BTC Korporacja nie ponosi odpowiedzialności za jakiegokolwiek szkody powstałe bezpośrednio lub pośrednio w wyniku użycia lub nieprawidłowego działania produktu.

BTC Korporacja zastrzega sobie prawo do modyfikacji niniejszej dokumentacji bez uprzedzenia.